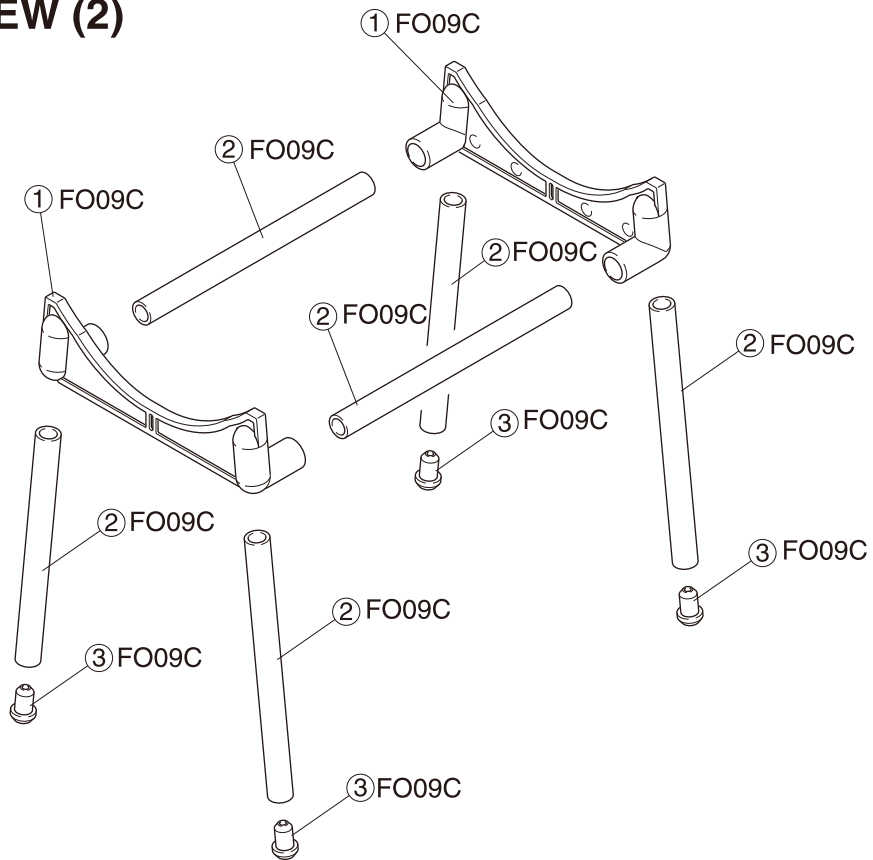
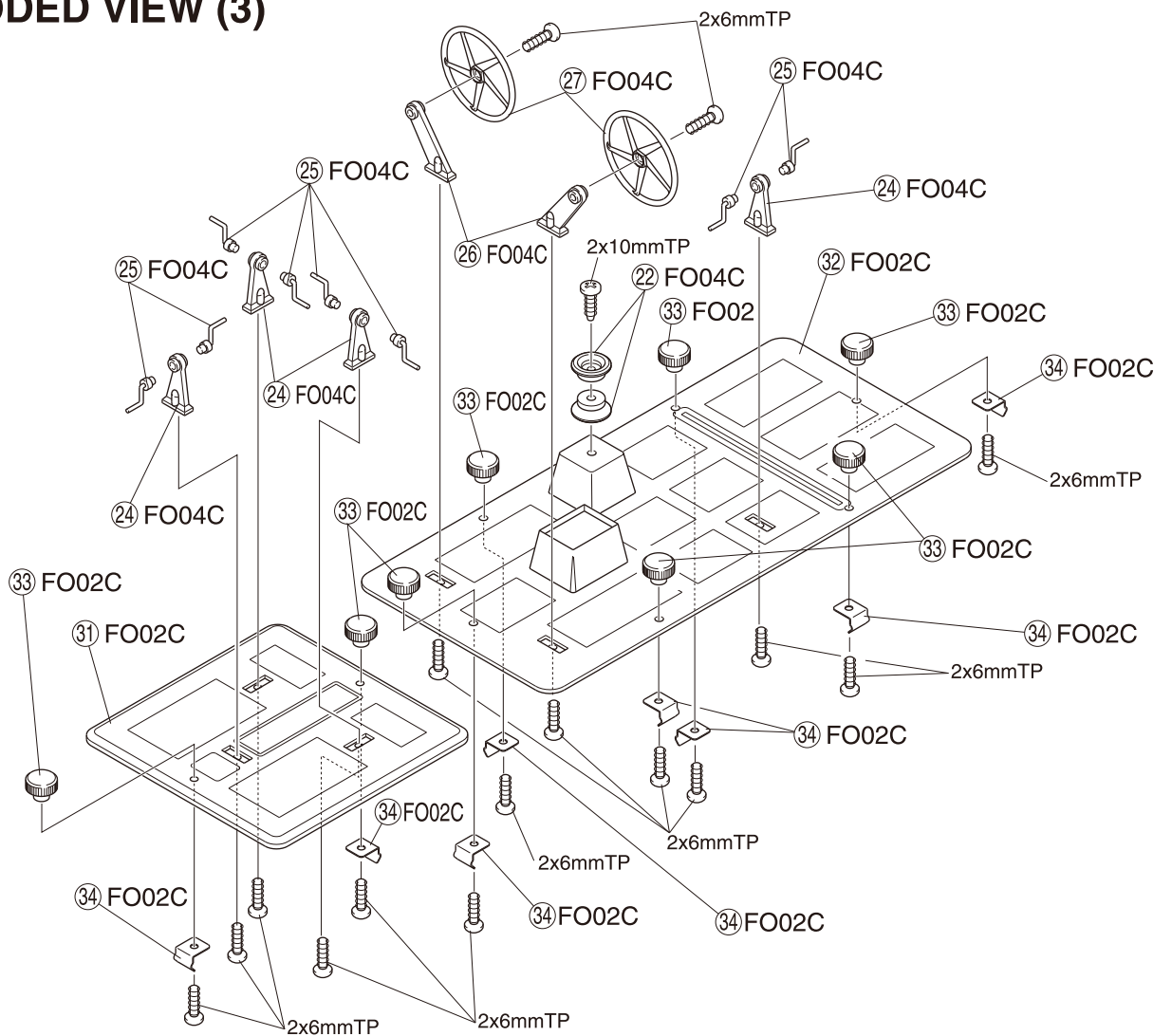




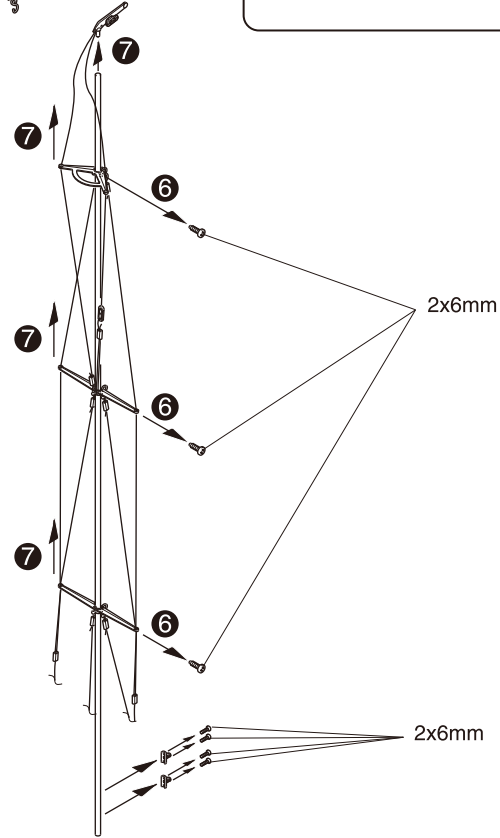
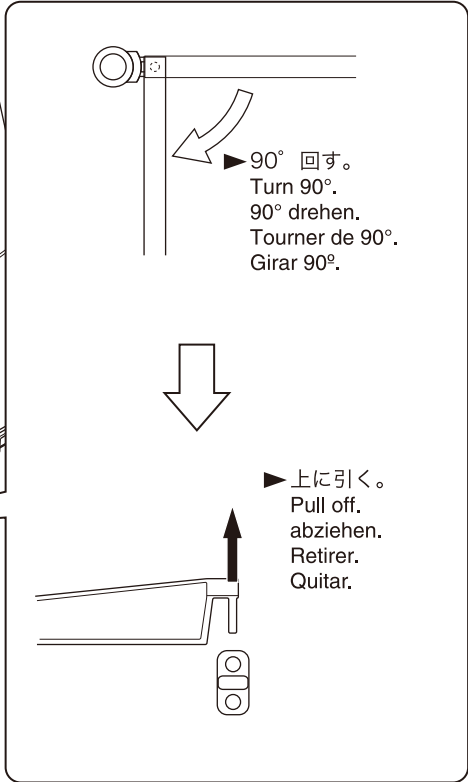
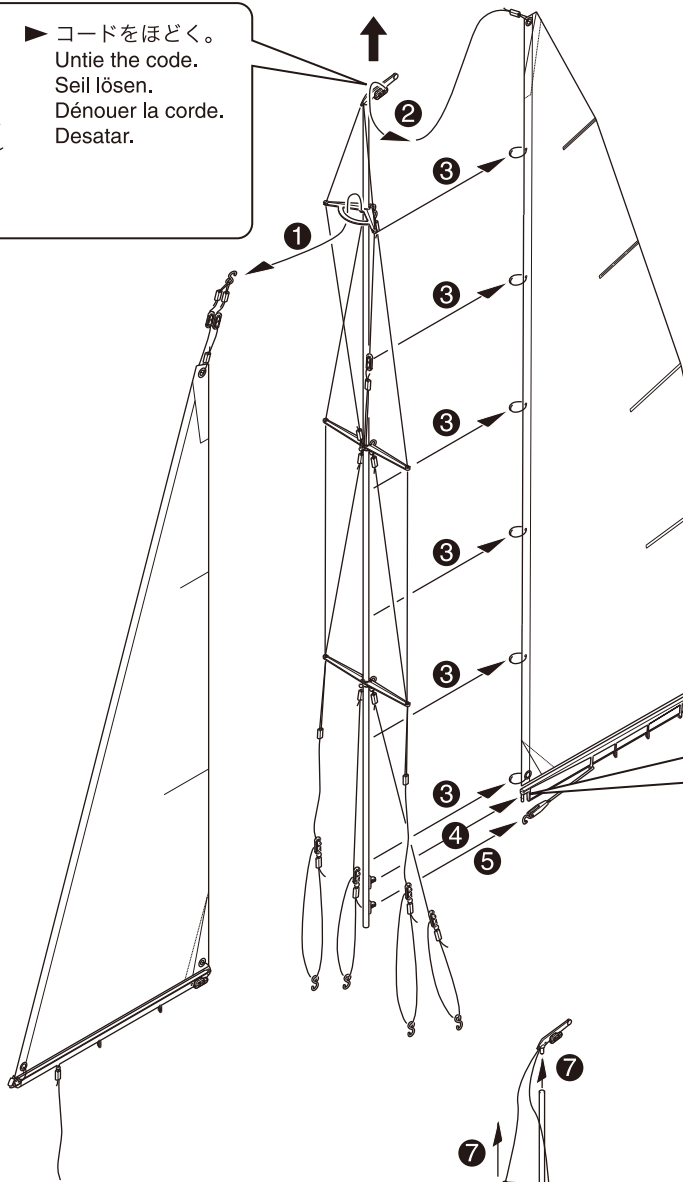
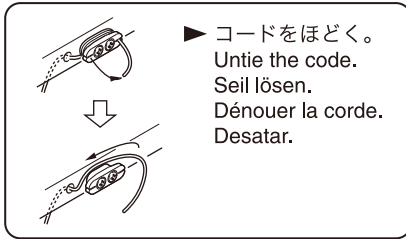
## EXPLODED VIEW (2)



## EXPLODED VIEW (3)







① ② ③  
 ① 番号の順に組立てる。  
 Assemble in the specified order.  
 Bauen Sie die Stufen in der angegebenen Reihenfolge.  
 Assemblez dans l'ordre indiqué.  
 Realice el montaje en el orden señalado.